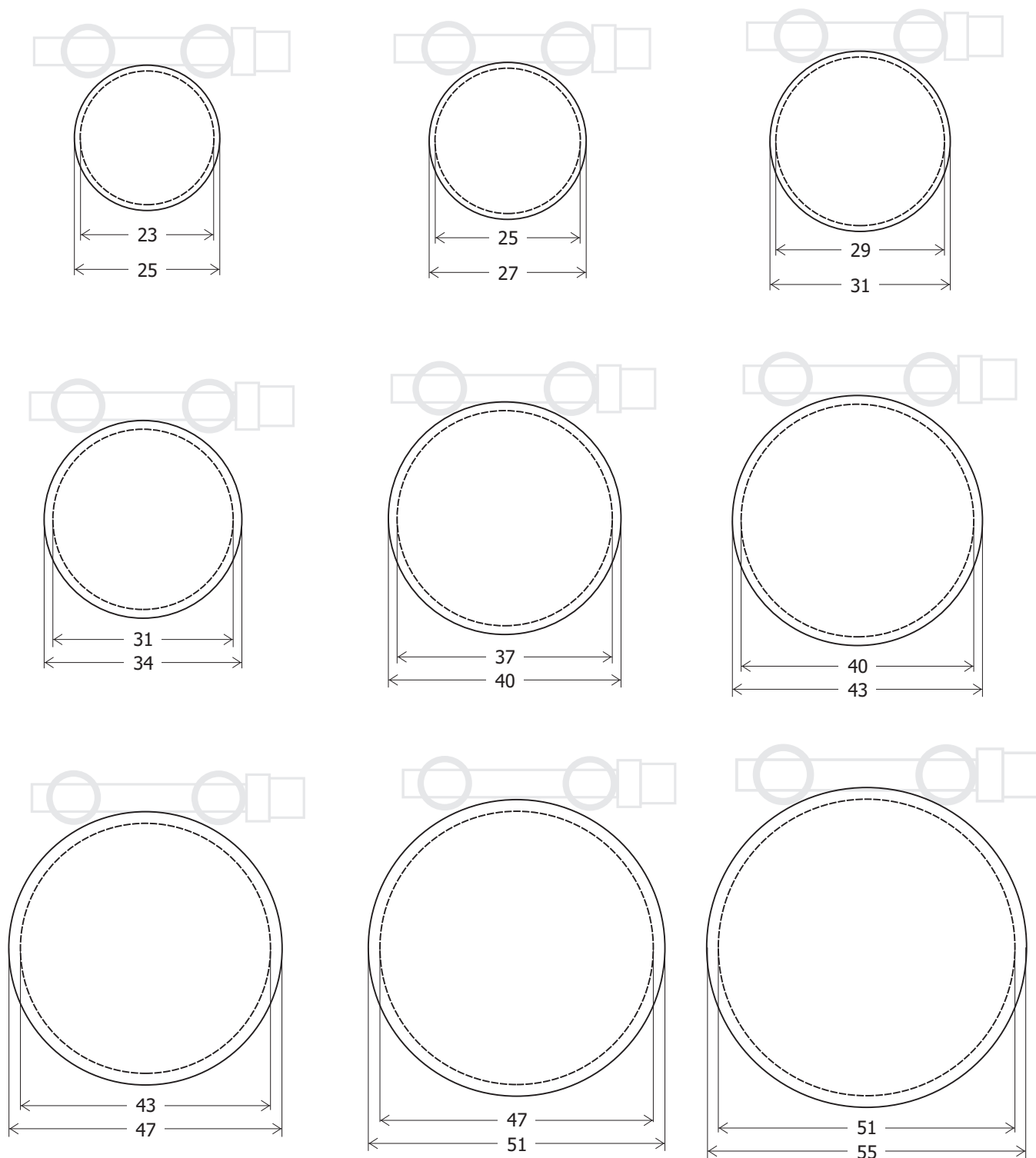


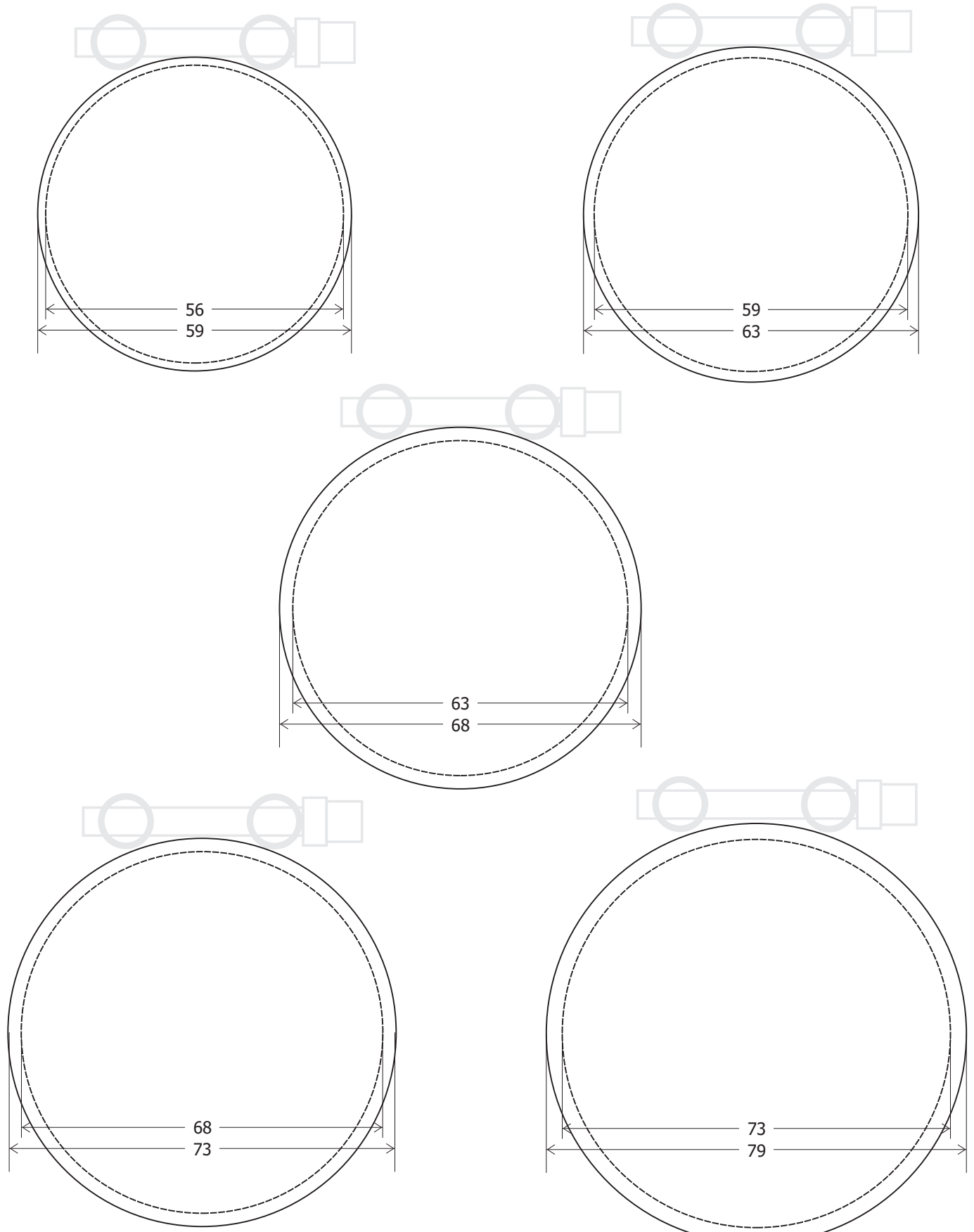
Maßtabelle für Gelenkbolzenschellen

Drucken Sie diese Maßtabelle aus und halten Sie den gewünschten Schlauch an. Auf diese Weise vermeiden Sie Fehlkäufe durch zu große oder zu kleine Schlauchschellen.

Die durchgezogene Linie zeigt den maximalen Außendurchmesser an, die gestrichelte Linie gibt den kleinstmöglichen Durchmesser (zusammengezogene Schelle) an.



Maßtabelle für Gelenkbolzenschellen (Seite 2)



Maßtabelle für Gelenkbolzenschellen (Seite 3)

